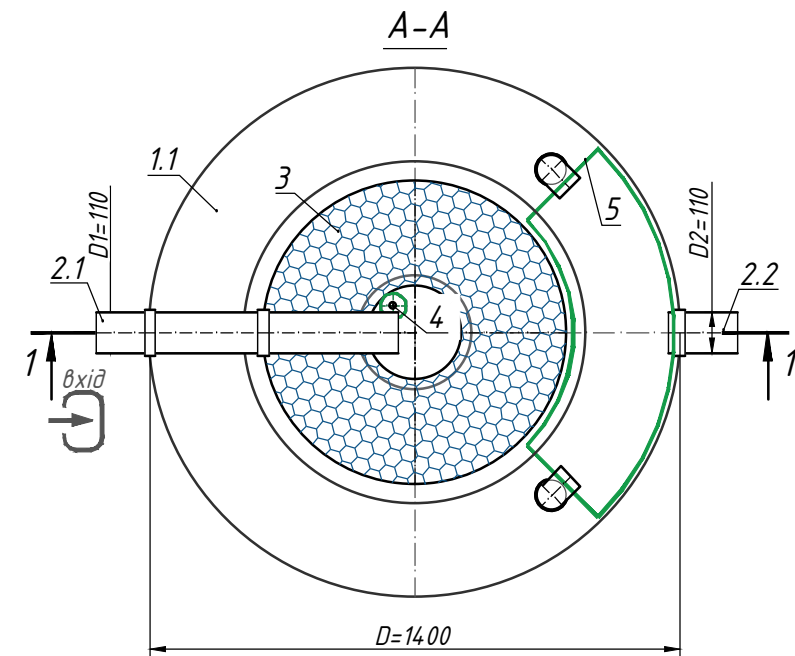
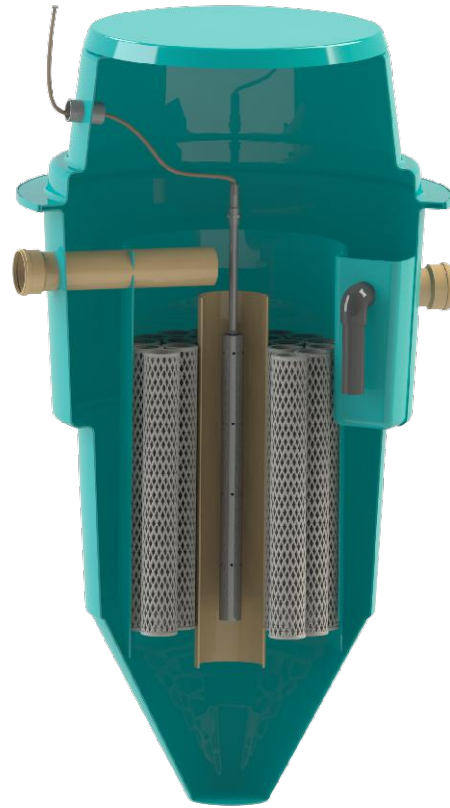
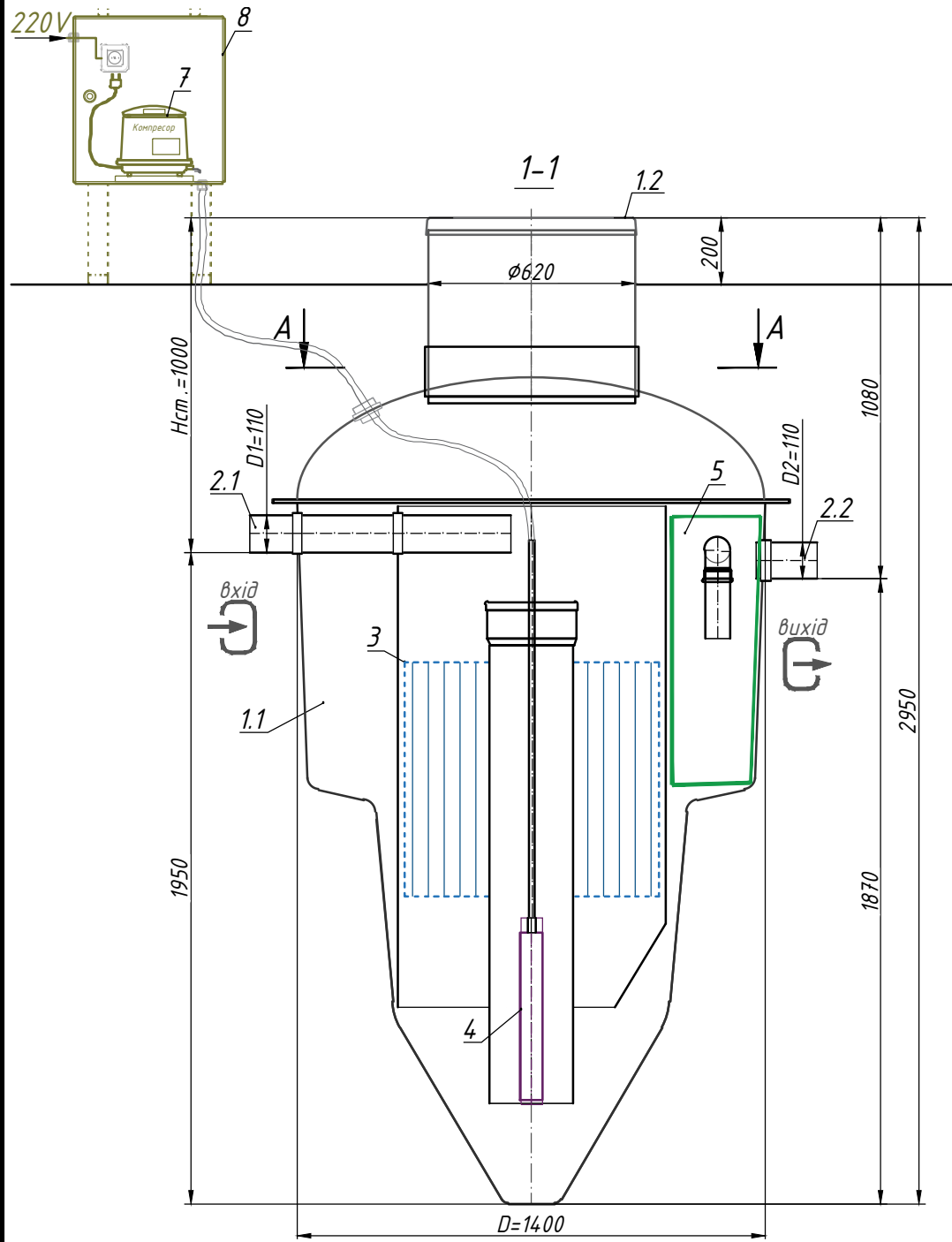


Станція біологічної очистки Organic Easy-5 (М 1:20)



Специфікація матеріалів та обладнання. Стандартна комплектація ** (Табл.1)

Поз.	Позначення	Найменування	Кіл.	Маса од., кг	Примітка
1.1	Vodaland	Станція біологічної очистки Vodaland Organic Easy-5 продукт. до 0.75 м3/добу, склопластикова, D=1400 Нк=2950 мм	1		компл.
1.2		Технологічна надставка ϕ 620	1		компл.
2.1/ 2.2	D1- Підвідний патрубок / D2- Відвідний патрубок	Ущільнювач під ПВХ ϕ 110/ Патрубок ПВХ SN4 ϕ 110	1/ 1		компл.
3		Біологічне завантаження	1		компл.
4		Трубчастий аератор TD63	1		компл.
5		Відсік очищеної води (для ϕ 1400)	1		компл.
6		Склопластикова кришка 620	1		компл.
7		Компресорне обладнання 0,04 кВт	1		компл.
8		Захисний ящик компресору	1		компл.

**Виріб відвантажується згідно Стандартної комплектації (Табл.1), якщо інше не вказано в Додатковій комплектації (Табл.2)

Примітка :

*Нвх - прив'язка вхідного патрубка, мм (в стандартній комплектації Н до 1000 мм).

**Виріб відвантажується згідно Стандартної комплектації (Табл.1), якщо інше не вказано. Повна комплектація виробу погоджується з менеджером.

***Виробник залишає за собою право вносити конструктивні і схемні зміни, які не погіршують характеристики виробу в цілому.

Допустиме відхилення під час виготовлення виробів складає до 1-3%.

Додаткова інформація: _____

Зм.	Кіл.	Арк.	№ док.	Підп.	Дата	Стадія	Аркуш	Аркушів	
							1		
Станція біологічної очистки Organic Easy-5 арт. BOE-5(0,75)									